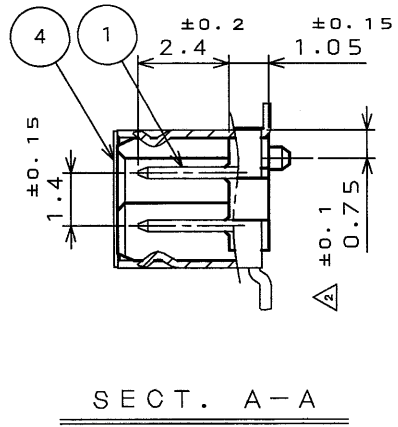
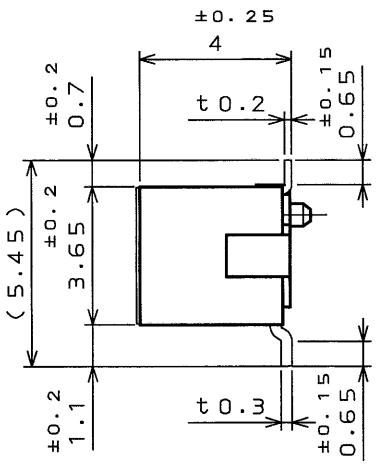
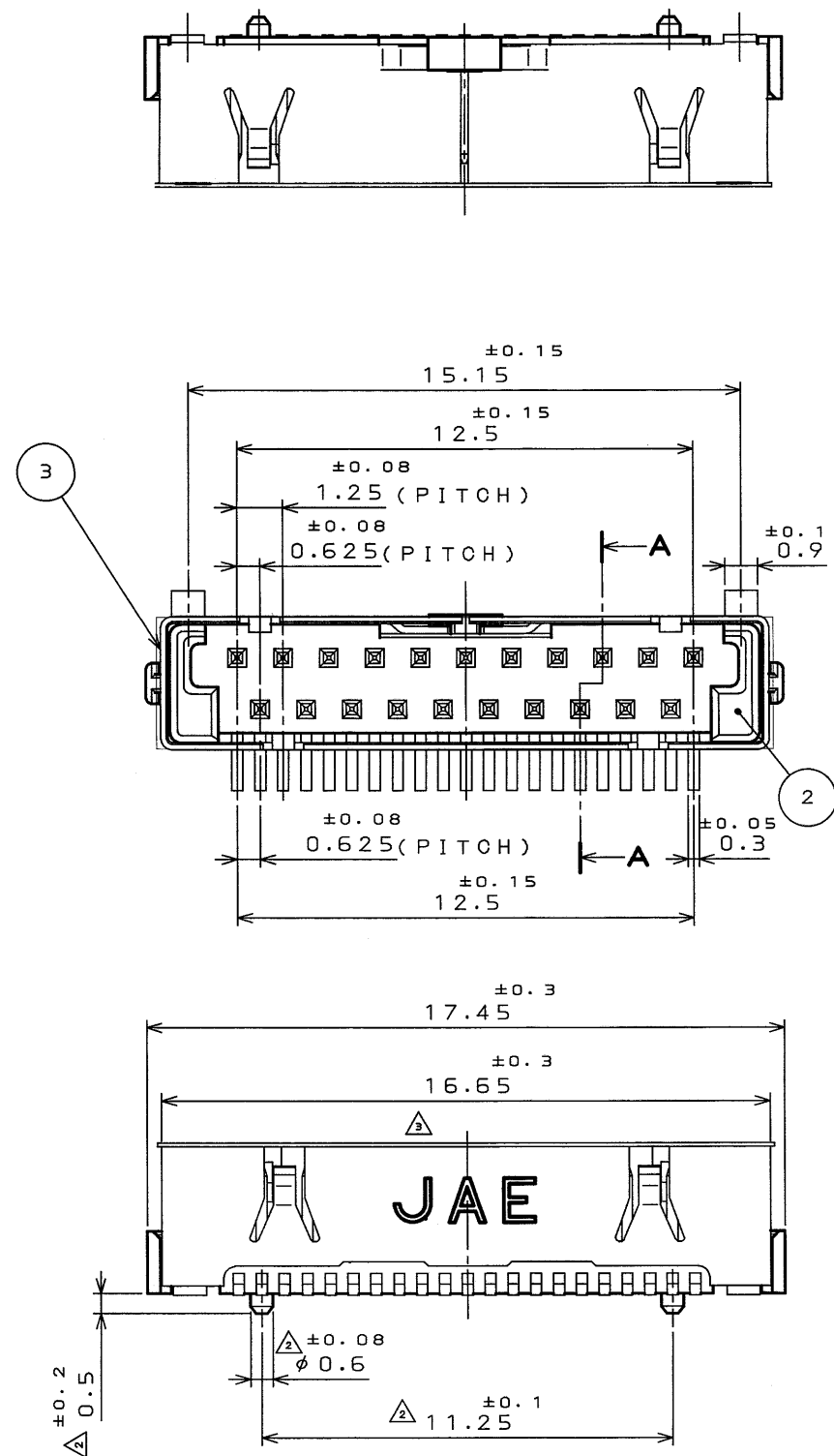
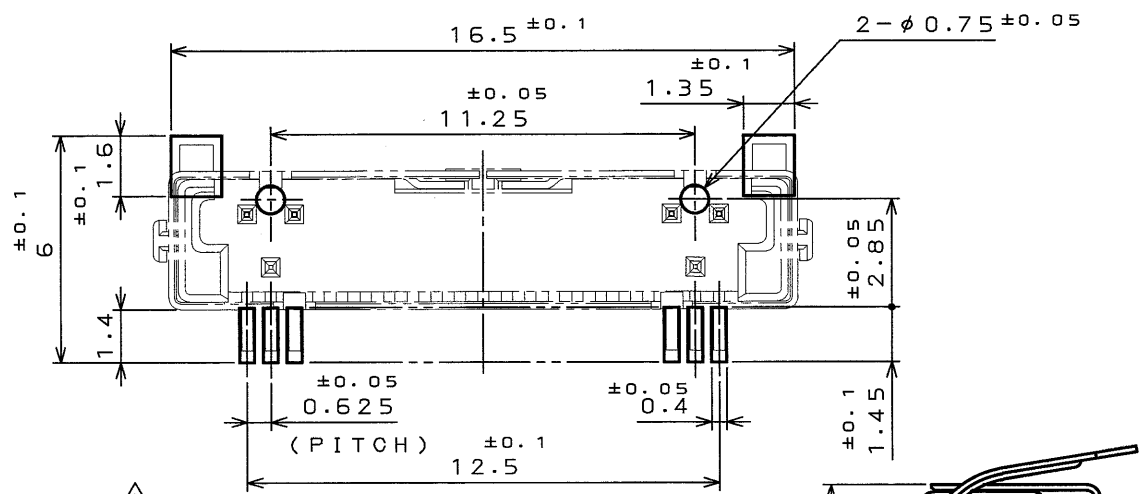


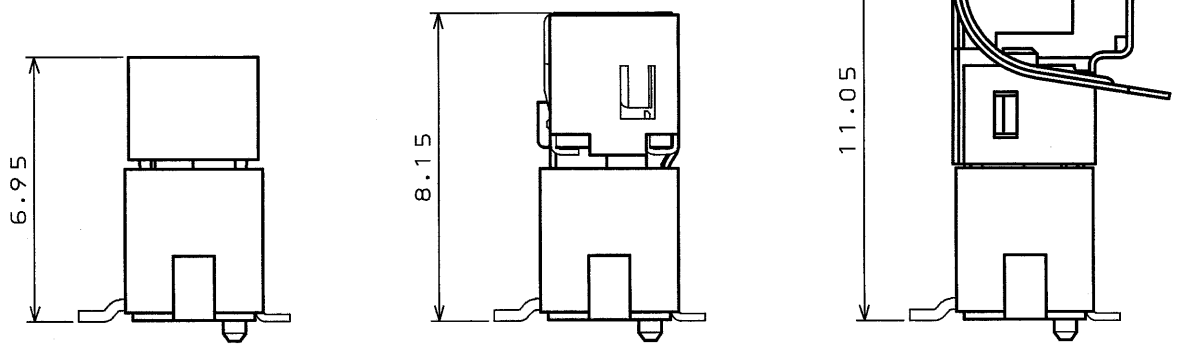
SJ031731
(DRAWING NO.) 台要図



版数 REV.	年月日 DATE	DCN NO.	変更内容 DESCRIPTION	製図 DR.	担当 CHK.	査閲 APPD.	承認 APPD.
2	30.May.1997	40130	ADD BOSS TYPE ボス付品追加		K.HAYASHI	H.AMEMIYA	T.MORINO
3	31.Mar.1999	43822	ADDED STAMP(COMPANY LOGO "JAE") 刻印(社標)追加	M.TANAKA	M.KIKUCHI	K.HISATOMI	H.AMEMIYA
4	18.Apr.2002	49883	CORRECTED INSULATOR MATERIAL インシュレータ材料訂正		M.KIKUCHI	A.KIMURA	H.AMEMIYA
5	24.Jun.2003	52359	CORRECTED SHELL PLATING SPECIFICATION シェルメッキ仕様訂正	M.TANAKA	M.KIKUCHI	A.Kimura	Yoshizama



△ APPLICABLE P.C.B. DIMENSION (REF.)
適合基板寸法(参考)



(A) FI-W21S (SJO30619) (B) FI-WE21MV (SJO33187) (C) FI-WE21HS (SJO30636)
(CRIMP TYPE WITHOUT SHELL) (FPC RELAY TYPE WITH SHELL) (CRIMP TYPE WITH SHELL)

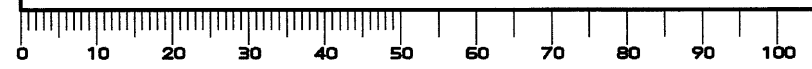
△ MATED CONDITION (REF.)
嵌合状態図(参考)

4	HEAT RESISTING TAPE	1	PI.		t0.05
3	SHELL	1	COPPER ALLOY	TIN PLATING △	
2	INSULATOR	1	GLASS FILLED LCP △		UL94V-0 BLACK
1	CONTACT	21	COPPER ALLOY	GOLD OVER NICKEL	

符号 NO.	名称 DESCRIPTION	個数 QTY.	材料 MATERIAL	仕上 FINISH	備考 REMARKS
仕様書(SPECIFICATION)		第1版(ORIGINAL DATE) 27.Mar.1997		尺貫(SCALE) シーケル(5:1) FI	
公差(GENERAL TOLERANCE)		製図 DR.		名称(TITLE) FI-TWE21P*-VF	
寸法(DIMENSION)		担当 CHK. K.HAYASHI		製図 DR. M.TANAKA	
角度(ANGLES)		査閲 APPD. H.AMEMIYA		承認 APPD. H.FUJINO	
. ±0.8		.X ±0.4		重量(WEIGHT)	
.XX ±0.1		.XXX ±		図面番号(DRAWING NO.) SJ031731	

△ NOTE 1. WITHOUT BOSS: FI-TWE21P-VF
WITH BOSS: FI-TWE21PB-VF
△ 1. ボス無し品名: FI-TWE21P-VF
ボス有り品名: FI-TWE21PB-VF

DOF-O-212D(98.02)



CDS-97-180-10085
SIZE A3
版数 (REV.) 5